



**NORDIC LINE**



# CALMA



PIANKA  
POLIURETANOWA



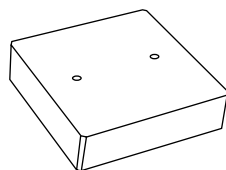
TKANINA

## Dane techniczne

---



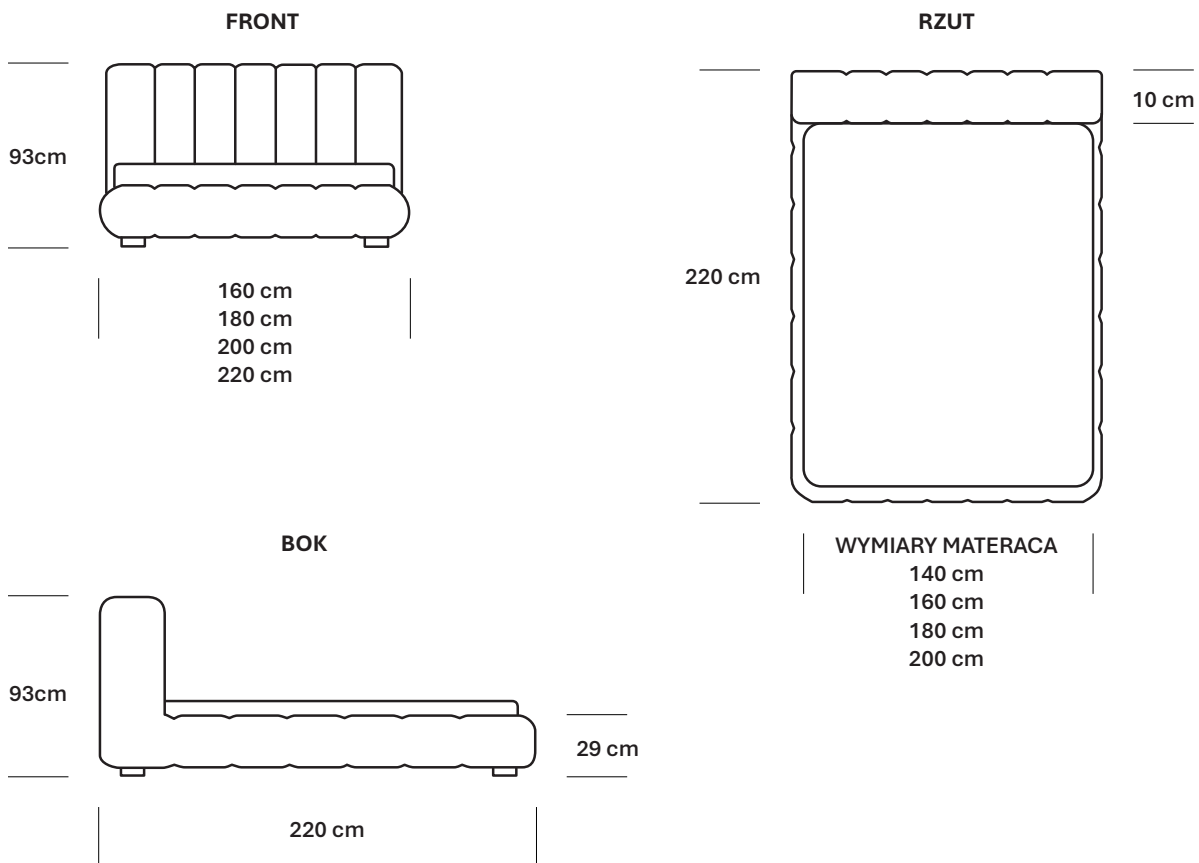
WYPEŁNIENIE



NOGI PCV

## Wymiary bryły

---



---

Producent zastrzega sobie prawo do wykonywania zmian konstrukcyjnych w opracowanych meblach.  
Wszystkie wymiary są w cm z tolerancją +/- 5cm.