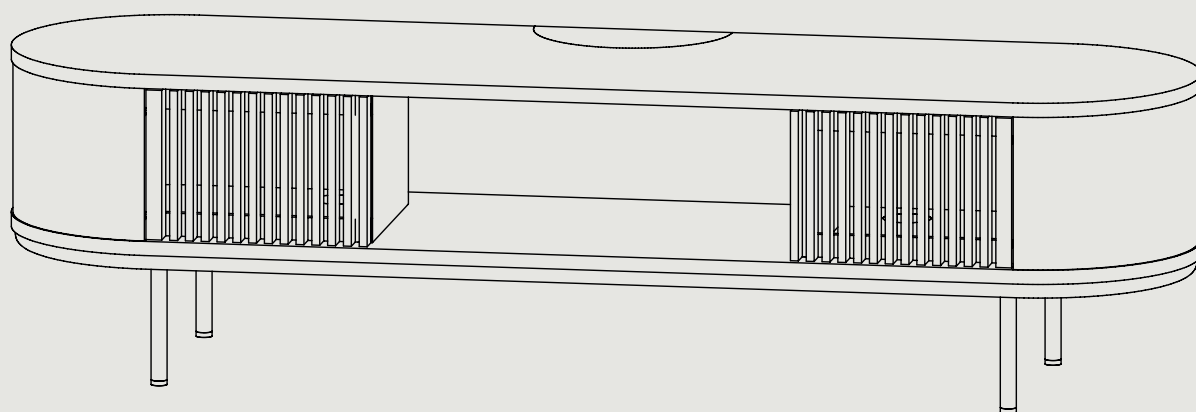


Madera

KARTA PRODUKTU



FONDU
FURNITURE

Madera

Szafka RTV z kolekcji Manao



Najmniejszy wymiar wśród Mader.

Czołowa przedstawicielka Twojego salonu, sypialni oraz reprezentacyjnego przedpokoju. Madera to wyrafinowany minimalizm wyrażony w opływowych kształtach i prostych liniach. Umieść w niej przedmioty codziennego użytku, ważne dokumenty, czy sprzęt RTV.

PROJEKT

Autorzy: Eliza Czumaj & Magdalena Szemborska Łubik – LATO studio

Produkcja: mebel zaprojektowany oraz wyprodukowany w Polsce

Rok: 2019

LATO studio to duet projektowy powstały z pasji do pięknych i funkcjonalnych wnętrz. Specjalizujemy się w projektowaniu wnętrz prywatnych, a także wyposażenia i mebli. Podczas pracy staramy się osiągnąć balans pomiędzy funkcją i formą. Wierzmy, że piękne wnętrza to dobre samopoczucie.

MATERIAŁY

Korpus: płyta MDF

Drzwi: lite drewno - dąb

Nogi: stal

Detal: spiek kwarcowy 3 mm - Neolith

PALETA WZORÓW



ORZECH



JASNY DĄB



GŁĘBIA OCEANU
NCS S7020



PETRA
NCS S 2020 -Y80R

Istnieje możliwość personalizacji - dowolny kolor z palety RAL.

WYKOŃCZENIE

Korpus: fornir dębowy lakierowany

Nogi: farba proszkowa - czarny mat

Detal: spiek kwarcowy 3 mm - Neolith

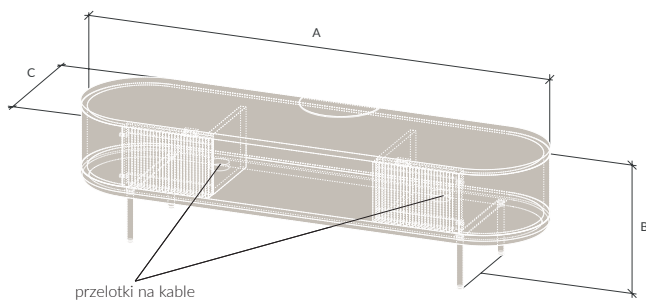
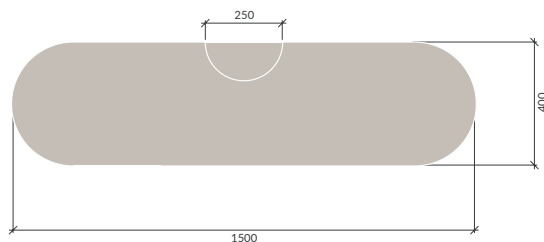
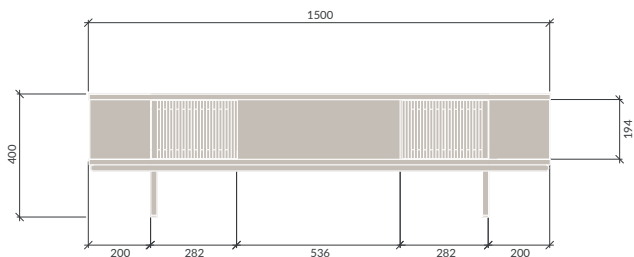
AKCESORIA I OKUCIA

Przepusty kablowe: metalowe fi 60 mm - czarny nikiel

Zawiasy: zawias cylindryczny - mosiądz

Domyk: na magnes

WYMIARY (mm)



Madera dostępna jest w 3 rozmiarach:

Szerokość A	Wysokość B	Głębokość C
1500	400	400
1900	450	400
2100	650	450

PIELĘGNACJA

Jak powinno się czyścić szafkę Maderę?

Powierzchnie należy czyścić miękką wilgotną szmatką. W razie potrzeby użycia środka czystości, najlepiej użyć delikatnego dedykowanego dla mebli drewnianych w przypadku forniru. Lakierowane wersje, najlepiej czyścić wodą. Unikaj środków z alkoholem, amoniakiem, zazwyczaj mogą mieć wpływ na wybarwienia. Po czyszczeniu najlepiej mebel wytrzeć do sucha. W razie plamy, najlepiej pozbyć się jej najszybciej.

UŻYTKOWANIE

O czym należy pamiętać aranżując szafkę Maderą?

Meble fornierowane jak i drewno reagują na wysokie temperatury oraz wilgoć. Komody nie zalecamy ustawiać w bezpośrednim sąsiedztwie grzejników, kominków czy zlewów.

W trosce o długowieczność mebla, zalecamy chronić go od mocnego oświetlenia promieni słonecznych, które w nadmiarze mogą powodować odbarwienia na powierzchni forniru.

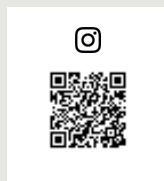
Czego nie powinno się robić samemu?

W przypadku kiedy zdecydujesz się na zmianę lokalizacji mebla, pamiętaj że najbezpieczniej będzie go przenieść w dwie osoby, zamiast ciągnięcia lub pchania.

Madera jest pięknym meblem, do przechowywania oraz eksponowania produktów. Nie jest meblem do eksponowania użytkowników, dlatego odradzamy siadanie oraz stanie na meblu.

KONTAKT

mail: office@fнду.pl
tel: +48 604 222 441



www.fнду.store